

PRONOVA 525



*Packaging the way you want it
Flexible, cost-efficient & convenient*

Pronovas 525 är en kraftig och mycket effektiv förpackningsmaskin som är främst avsedd för hård drift i automatiska fyllningslinjer. Med underbana som tillbehör kan man packa även tunga produkter, vertikalt såväl som horisontellt. Maskinen har visat sig vara tillförlitlig även i de mest tuffa miljöer.

Maskinen öppnar upp flera påsar för fyllning samtidigt och svetsar ihop påsarna automatiskt. Genom att lossa på två vrid kan man enkelt och snabbt ändra storleken på påsöppningen - från en smal till en rektangulär öppning - och anpassa den till den aktuella produkten som ska packas.

Automatiserad fyllning

525:an kan integreras med de flesta vägningsystem, volymfyllare och produkträknare. Vid ett kontinuerligt produktflöde från t ex produktionsmaskiner kan Pronova tillhandahålla produkträknare och enheter som samlar upp produkterna medan en ny påse matas fram till fyllningspositionen.

PLC system

Maskinen är utrustad med ett PLC system. Manöverpanelen ger all nödvändig information och dess "touch-screen" med universella symboler är lättförståelig.

Flexibilitet

- Anpassningsbar design: enkelt anpassad efter produkten.

- Öppningsarmarna kan beställas i upp till fem meters längd.
- Påsstorlekar: från 50 upp till 800 mm breda påsar.
- Påsutföranden: återförslutbarhet, perforering, upphängningshål, ståpåsar, förstärkta ryttare m.m.
- Material - PE, PP, laminat.
- Kontinuerlig eller stegvis påsmatning.

Standard

- Räknare för automatiskt stopp efter förinställt antal påsar
- Stegvis påsmatning med justerbar stopptid.
- Räknare för förinställt antal påsar per matning.
- Kontinuerlig frammatning av påsar
- In- och Utgångar för kommunikation med automatiska linjer
- Hastighetskontroll för påsmatningen

Tillval

- Underbana
- Termotransfertryckare
- Etikettapplikatorer
- Produkträknare
- Komprimeringsenheter
- Modem
- Recepthantering
- Zipperöppnare/stängare
- MAP (modifierad atmosfär)

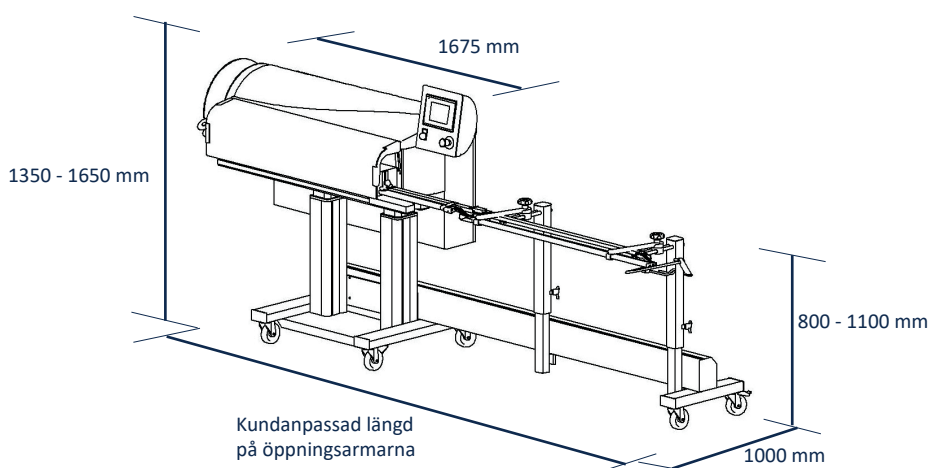


Teknisk beskrivning

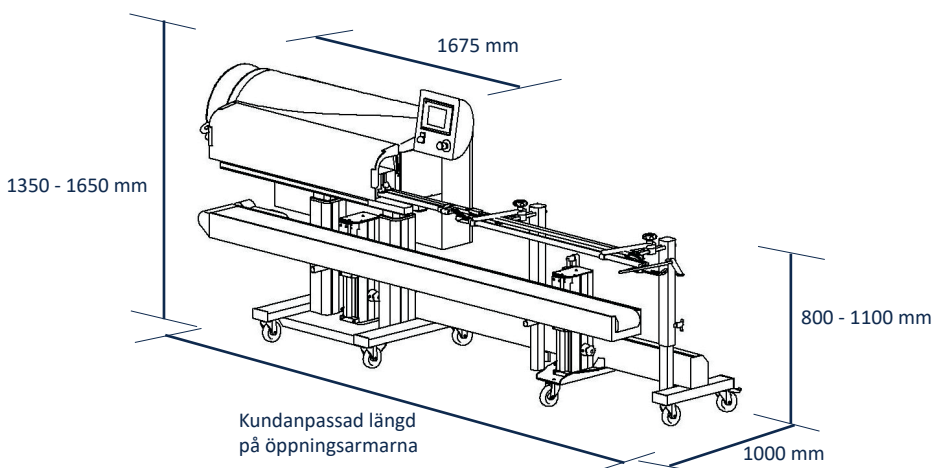
Längden på öppningsarmarna kan göras mellan 1 - 5 meter, beroende på vald fyllningsmetod.

Påsarna kan hänga fritt utan stöd vid en vikt upp till 300-400 gram per 100 mm påsbredd. För tyngre produkter rekommenderar vi underbana som tillval.

525 standard



525 med underbana



Tekniska specifikationer Pronova 525

Maskinvikt	300 kg
Standard förseglingshastighet	12 m/min
Effektbehov	2,5 kW
El-anlutning	400 V 3-fas
Tryckluft	600 kPa, 0,06 m ³ /h

Kvalitet & Säkerhet

Pronovas förpackningssystem står för kvalitet och ansvar.

Varje del av verksamheten följer standarderna som sätts av ISO 9001 från det att vi börjar design och produktion av maskinerna och förpackningsmaterial till leverans, service, utbildning och personligt bemötande. Vår plastproduktion är även livsmedelssäkrat i enlighet med ISO 22000.

Samtliga maskiner är CE-märkta.

Förpackningsmaskinerna är alltigenom designade med få rörliga delar och med en enkelhet som gör dem lätthanterliga och lätta att underhålla. Svetsenheten går enkelt att montera ner utan användning av några verktyg.

Våra licenstagare runtom i världen tar alla lika mycket ansvar för levererade maskiner och material, och de är väl tränade för installation, utbildning och service av våra maskiner.



För ytterligare information är ni alltid välkomna att kontakta oss:

Pronova AB
Olofsdalsvägen 26
302 41 Halmstad

Ring oss: +46 35 171900
Maila oss: sales@pronovaab.se
www.pronovaab.se

PRONOVA
PACKAGING SYSTEMS



CERTIFIERAD
ISO 22000
Ledningssystem för
livsmedelssäkerhet



CERTIFIERAD
ISO 9001
Ledningssystem för kvalitet

