

PRONOVA 510



Pronovas 510 påspackningsmaskin är en mångsidig och effektiv maskin som automatiskt, och utan rörliga delar, öppnar upp och sedan svetsar ihop Joker® påsar. Den är framförallt designad för manuell fyllning och för de lite enklare in-line applikationerna.

Maskinen öppnar upp flera påsar för fyllning samtidigt och svetsar ihop påsarna automatiskt. Genom att lossa på två vred kan man enkelt och snabbt ändra storleken på påsöppningen - från en smal till en rektangulär öppning - och anpassa den till den aktuella produkten som ska packas.

Olika fyllningsmöjligheter

För manuell fyllning har vi 510:an med arbetsbord med tryckknappsmanövrerad höjdjustering. För en automatiserad fyllning är 510:an även väl förberedd att enkelt integreras med befintlig produktionsutrustning och fyllningsstationer som t ex olika vågar, räknare.

God ergonomi

Designen är ergonomiskt utformad för att enkelt och bekvämt kunna packa produkterna så snabbt som möjligt.

PLC system

Maskinen är utrustad med ett PLC system. Manöverpanelen ger all nödvändig information och dess "touch-screen" med universella symboler är lättförståelig.

Flexibilitet

- Mångsidig design - enkelt anpassad efter produkten.
- Öppningsarmarna kan beställas i upp till fem meters längd.
- Påsstorlekar - från 50 upp till 800 mm breda påsar.
- Påsutföranden - återförslutbarhet, perforering, upphängningshål, ståpåsar förstärkta ryttare m.m.
- Material - PE, PP, laminat.
- Kontinuerlig eller stegvis påsmatning.

Standard

- Räknare för automatiskt stopp efter förinställt antal påsar
- Automatisk stegvis påsmatning med justerbar stopptid.
- Räknare för förinställt antal påsar per matning.
- Kontinuerlig frammatning av påsar.
- Hastighetskontroll för påsmatningen.

Tillval

- Fotpedal
- Arbetsbord
- Underbana
- Termotransfertryckare
- Etikettapplikatorer
- Produkträknare
- Luftevakueringsenheter
- Komprimeringsenheter
- Modem
- Recepthantering
- Zipperöppnare/stängare
- MAP (modifierad atmosfär)

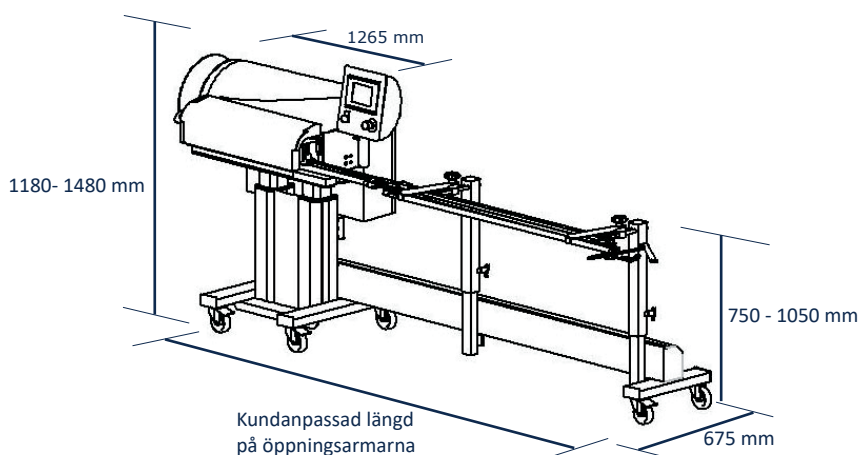


Teknisk beskrivning

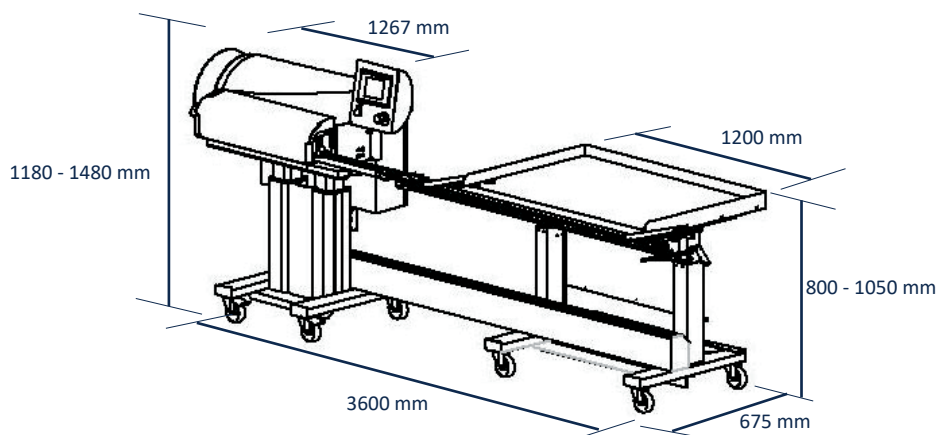
Längden på öppningsarmarna kan göras mellan 1 - 5 meter, beroende på vald fyllningsmetod.

Påsarna kan hänga fritt utan stöd vid en vikt upp till 300-400 gram per 100 mm påsbredd. För tyngre produkter rekommenderar vi underbana som tillval eller vår större maskinmodell 525:an tillsammans med underbana.

510 standard



510 med arbetsbord



Tekniska specifikationer Pronova 510

Maskinvikt	200 kg
Standard förseglingshastighet	12 m/min
Effektbehov	1,2 kW
El-anlutning	230 V 1-fas
Tryckluft	600 kPa, 0,06 m ³ /h

Kvalitet & Säkerhet

Pronovas förpackningssystem står för kvalitet och ansvar.

Varje del av verksamheten följer standarderna som sätts av ISO 9001 från det att vi börjar design och produktion av maskinerna och förpackningsmaterial till leverans, service, utbildning och personligt bemötande. Vår plastproduktion är även livsmedelssäkrat i enlighet med ISO 22000.

Samtliga maskiner är CE-märkta.

Förpackningsmaskinerna är alltigenom designade med få rörliga delar och med en enkelhet som gör dem lätthanterliga och lätta att underhålla. Svetsenheten går enkelt att montera ner utan användning av några verktyg.

Våra licenstagare runtom i världen tar alla lika mycket ansvar för levererade maskiner och material, och de är väl tränade för installation, utbildning och service av våra maskiner.



För ytterligare information är ni alltid välkomna att kontakta oss:

Pronova AB
Olofsdalsvägen 26
302 41 Halmstad

Ring oss: +46 35 171900
Maila oss: sales@pronovaab.se
www.pronovaab.se

PRONOVA
PACKAGING SYSTEMS



CERTIFIERAD
ISO 22000
Ledningssystem för
livsmedelssäkerhet



CERTIFIERAD
ISO 9001
Ledningssystem för kvalitet

