

# PRONOVA 505



Pronovas 505 påspackningsmaskin är den minsta modellen i vårt utbud av standardmaskiner. Med en enklare design och färre komponenter är den särskilt väl lämpad för mindre, växande produktioner där man tidigare packat helt manuellt och nu behöver utveckla förpackningsprocessen till att bli lite mer automatiserad och mycket mer effektiv.

Maskinen öppnar upp flera påsar för fyllning samtidigt och svetsar ihop påsarna automatiskt. Genom att lossa på två vred kan man enkelt och snabbt ändra storleken på påsöppningen - från en smal till en rektangulär öppning - och anpassa den till den aktuella produkten som ska packas.

## Olika fyllningsmöjligheter

För manuell fyllning finns 505:an med ett litet arbetsbord som rymmer en avlastningsyta med plastbackar. För en automatiserad fyllning kan 505:an integreras med olika fyllningsstationer som t.ex vågar, räknare eller tillverkande maskiner.

## God ergonomi

Designen är ergonomiskt utformad för att enkelt och bekvämt kunna packa produkterna så snabbt som möjligt.

## PLC system

Maskinen är utrustad med ett PLC system. Manöverpanelen ger all nödvändig information och dess "touch-screen" med universella symboler är lättförståelig.

## Flexibilitet

- **Mångsidig design:** enkelt anpassad efter produkten.
- **Påsstorlekar:** från 50 upp till 400 mm breda påsar.
- **Påsutföranden:** återförslutbarhet, perforering, upphängningshål, förstärkta ryttare m.m.
- **Påsmaterial:** PE, PP, laminat.

## Standard

- Räknare för automatiskt stopp efter förinställt antal påsar.
- Automatisk stegvis påsmatning med justerbar stopptid.

## Tillval

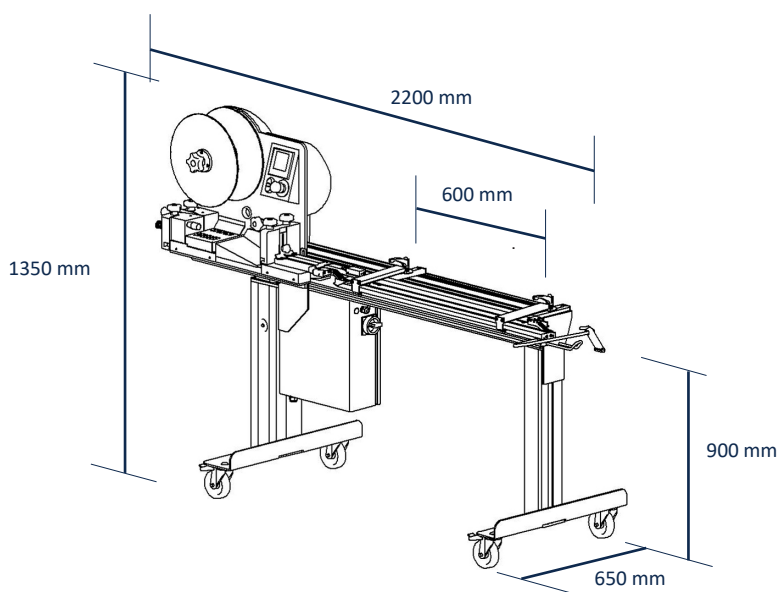
- Fotpedal för start/stopp
- Arbetsbord
- Termotransfertryckare
- Etikettapplikator
- Bläckstråleskrivare



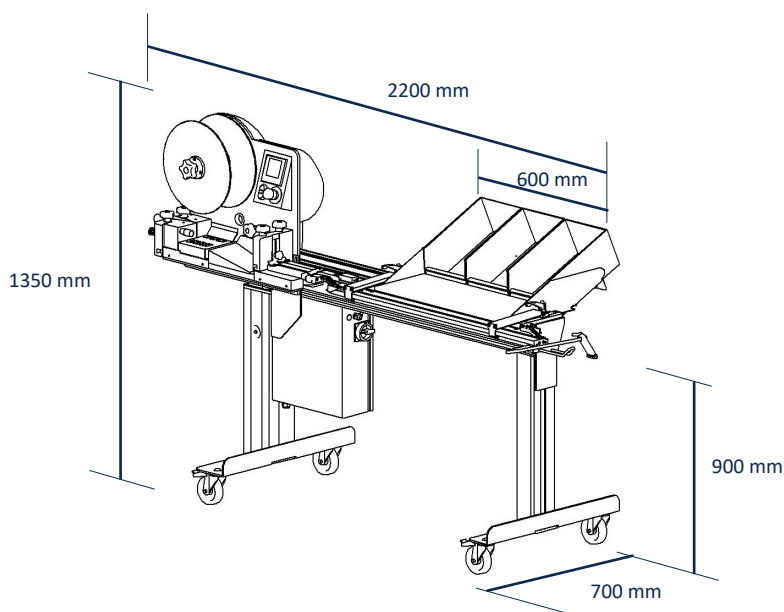
## Teknisk beskrivning

Påsarna kan hänga fritt utan stöd vid en vikt upp till 300-400 gram per 100 mm påsbredd. För tyngre produkter rekommenderar vi vår större maskinmodell 510:an eller 525:an med underbana som tillval.

### 505 standard



### 505 med arbetsbord



## Tekniska specifikationer Pronova 505

Maskinvikt .....	105 kg
Standard förseglingshastighet .....	5 m/min
Effektbehov .....	1,2 kW
El-anlutning .....	230 V 1-fas
Tryckluft .....	Behövs ej

## Kvalitet & Säkerhet

Pronovas förpackningssystem står för kvalitet och ansvar.

Varje del av verksamheten följer standarderna som sätts av ISO 9001 från det att vi börjar design och produktion av maskinerna och förpackningsmaterial till leverans, service, utbildning och personligt bemötande. Vår plastproduktion är även livsmedelssäkrat i enlighet med ISO 22000.

Samtliga maskiner är CE-märkta.

Förpackningsmaskinerna är alltigenom designade med få rörliga delar och med en enkelhet som gör dem lätthanterliga och lätta att underhålla. Svetsenheten går enkelt att montera ner utan användning av några verktyg.

Våra licenstagare runtom i världen tar alla lika mycket ansvar för levererade maskiner och material, och de är väl tränade för installation, utbildning och service av våra maskiner.



För ytterligare information är ni alltid välkomna att kontakta oss:

Pronova AB  
Olofsdalsvägen 26  
302 41 Halmstad

Ring oss: +46 35 171900  
Maila oss: sales@pronovaab.se  
www.pronovaab.se

**PRONOVA**  
PACKAGING SYSTEMS



CERTIFIERAD  
ISO 22000  
Ledningssystem för  
livsmedelssäkerhet



CERTIFIERAD  
ISO 9001  
Ledningssystem för kvalitet

